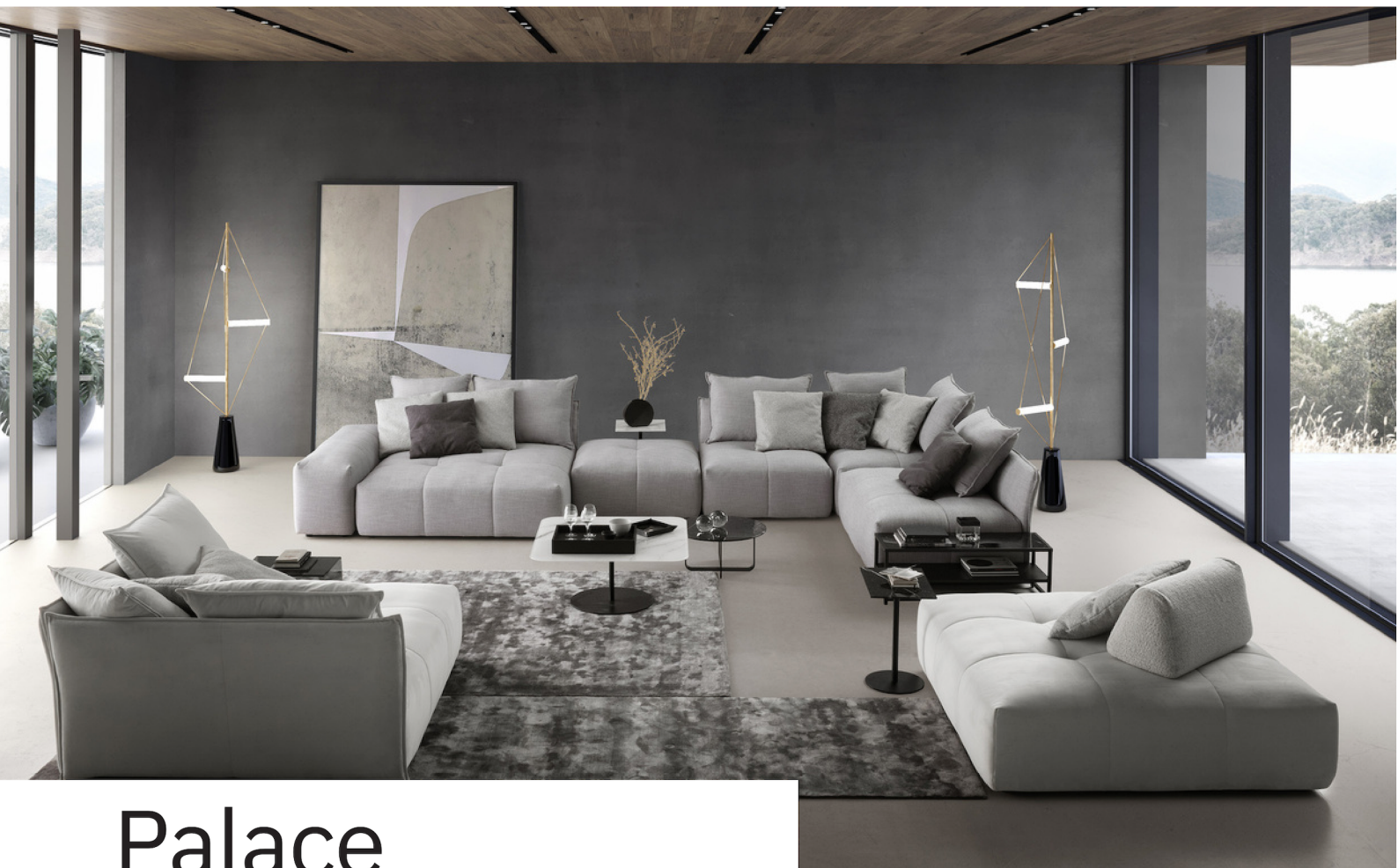


MOKANA

INDUSTRIAL VINTAGE LIFESTYLE FURNITURE



Palace

VERKAUFSPREISLISTE

BENELUX

Gültigkeit: ab 01.01.2024

Sortiment aktuell/PL 2024

Besonderheiten Palace

POLSTERAUFBAU

Die Polsterung dieses Modells besteht im Sitz aus einer Zusammenstellung von hochwertigen FCKW freien Kaltschaumstoffen und einer soften FCKW-freien Hochweichschaumauflage mit einem Raumgewicht von mindestens 30 kg/m³. Um einen harmonischen Sitzkomfort zu erreichen, verwenden wir bei diesem Modell im Rücken eine Füllung aus hoch-elastischem

WELLENBILDUNG

Es ist eine typische Charaktereigenschaft dieses Modells, Wellen zu bilden. Das liegt an der unterschiedlichen Beschaffenheit der Bezugsmaterialien und der Art und Weise, wie Stoff und Leder auf die Einflüsse des Alltags reagieren. Körperwärme, Gewicht und Feuchtigkeit wirken sich unterschiedlich auf die Materialien aus, deswegen ist die Wellenbildung eine vollkommen natürliche Reaktion leger verarbeiteter Modelle.

RÜCKENSPANNTEILE

Die Elemente sind im Rücken immer echt bezogen und bieten damit viel Freiraum in der Positionierung des Modells.

VERARBEITUNG STOFF

Durch die unterschiedliche Beschaffenheit der Stoffe ist es möglich, dass die Zier-, Doppel- und Kappnähte verschieden aus- oder sogar entfallen. Dabei ist unter anderem die Stoffbreite ausschlaggebend und kann dafür sorgen, dass vom Teilen der Rückenpartie abgesehen werden kann und eine einfache Naht die Ziernaht ersetzt.

FARBABWEICHUNGEN

Bitte beachten Sie, dass Naturmaterialien wie Leder und Holz in ihrer Struktur und Farbe so individuell sind, wie die Natur selbst. Wir bemühen uns, Ihnen eine möglichst ähnliche Übereinstimmung mit dem Farbmuster zu liefern, bitten aber um Verständnis, dass Lieferungen unterschiedlich ausfallen können und keinen Mangel darstellen.

VORBEHALT

Wir behalten uns vor, Produkte und deren Qualität zu verbessern, wenn es der technische Fortschritt verlangt oder es zum Erhalt der Lieferfähigkeit beiträgt. Dasselbe gilt für die Korrektur von fehlerhaften Angaben.

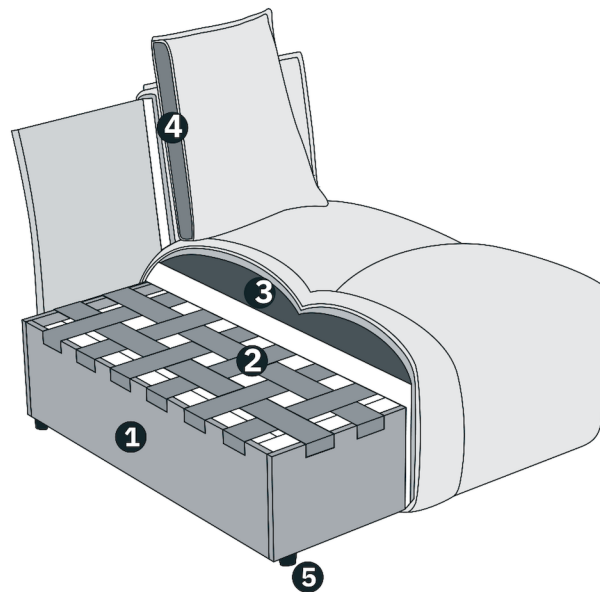
FSC®

Seit September 2022 sind alle unsere Sofas und Sessel FSC®-zertifiziert (FSC®-C112933). FSC® steht für „Forest Stewardship Council®“ und ist ein internationales Zertifizierungssystem für nachhaltigere Waldwirtschaft. Produkte, die dieses Label tragen dürfen, wurden ausnahmslos aus nachhaltigem Holz hergestellt.



Informationen Palace

Der Name ist Programm: Palace ist ein wahrer Palast. Weite Flächen bieten extra viel Platz - ob zum aufrechten Sitzen oder bequemen Liegen. Das gemütliche Lounge-Sofa, dessen Polster-Elemente sich vielfältig kombinieren lassen, lässt freie Hand beim Gestalten und Zusammenstellen. So bekommt jedes Zuhause einen ganz eigenen, individuellen Schliff verpasst.



PRODUKT- UND

BESTELLINFORMATIONEN:

Gestell: Buche-Holzkonstruktion

^{1 2 3} Unterfederung Sitz: elastischer Polstergurt mit Filzabdeckung

Polsteraufbau Sitz: hochelastischer FCKW-freier Kaltschaum (Raumgewicht 35 kg/m³) mit softiger Kammerkissenauflage mit Füllung aus Viscoflocken und Silikon-Mix.

4 Polsteraufbau Rücken: lose Kissen mit hochwertigen Viscoflocken-Füllung

5 Fuss: Kunststoff / Höhe: 3 cm

GUT ZU WISSEN

Bezug: Stoff einfarbig Optional: zweifarbig (Matte (=Sofa) und Korpus (=Kissen))

Kunststofffuss erhältlich in:



B
schwarz matt

VERKAUFSPREISLISTE

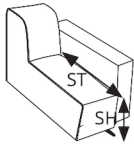
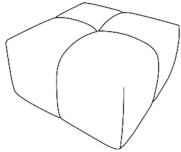
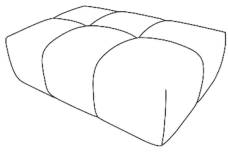
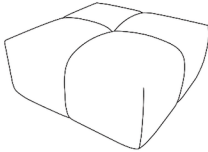
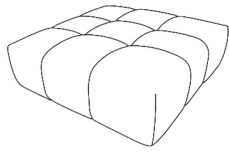
Informationen Zuschnitt Lederkissen

PRODUKT- UND BESTELLINFORMATIONEN

Bitte beachten Sie, dass es auf der Rückseite der Lederkissen zusätzliche Nähte zur Verschnittoptimierung hat. Weiters weisen die Lederkissen auf der Rückseite ein „Anti-Slip-Gewebe“ auf, damit die Kissen auf Leder einen besseren Halt haben und die Geräuschbildung minimiert wird.



Preisübersicht Palace

				
SH 5 ST Standard 6 ST Funktion 9	Hocker hoch	Hockerbank	Hocker	Megahocker
Masse (T-links/B/H/T-rechts)	98/98/56/98	98/149/43/98	98/98/43/98	149/149/43/149
kg/m ³ /Collis	35/0.6/1	37/0.72/1	26/0.48/1	53/1.09/1

	Standard = ohne Funktion			
Funktionen	Standard D064801B	Standard D064805B	Standard D064800B	Standard D064810B schwarz
Bestell-Nr.				
Fussfarbe	schwarz	schwarz	schwarz	

Stoffgruppen				
1	750	858	713	1071
M	763	878	726	1100
2	794	911	755	1151
M	816	942	774	1197
4	849	986	807	1258
M				
5				
M				
7				

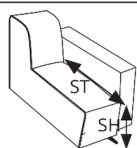


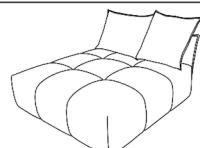
M

Fuss erhältlich in:



B
schwarz matt

Preisübersicht Palace

				
SH ST Standard ST Funktion	43 74	Element breit ohne Armteil inkl. 1 Kissen A & 1 Kissen B		
Masse (T-links/B/H/T-rechts)	107/98/93/107	107/149/93/107	158/149/93/158	
kg/m ³ /Collis	40/0.8/1	58/1.22/1	74/1.97/1	

Standard = ohne Funktion

Funktionen	Standard D064105B	Standard D064106B	Standard D064107B	
Bestell-Nr.				
Fussfarbe	schwarz	schwarz	schwarz	

Stoffgruppen				
1	1014	1239	1562	
M	1041	1269	1602	
2	1080	1327	1674	
M	1122	1375	1745	
4	1175	1445	1830	
M				
5				
M				
7				

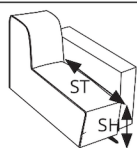
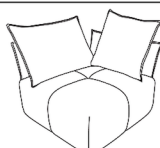


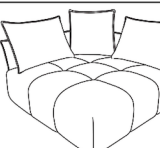
M

Fuss erhältlich in:



B
schwarz matt

Preisübersicht Palace

					
SH ST Standard ST Funktion	43 74	Ecke inkl. 1 Kissen A & 1 Kissen B	Element breit Armteil links inkl. 2 Kissen A	Element breit Armteil rechts inkl. 2 Kissen A	Eck-Element Maxi inkl. 2 Kissen A & 1 Kissen B
Masse (T-links/B/H/T-rechts)	107/107/93/107	107/158/93/107	107/158/93/107	158/158/93/158	
kg/m ³ /Collis	51/0.97/1	68/1.43/1	68/1.43/1	89/2.1/1	

Standard = ohne Funktion

Funktionen	Standard D064519B	Standard D064520B	Standard D064522B	Standard D064521B schwarz
Bestell-Nr.				
Fussfarbe	schwarz	schwarz	schwarz	

Stoffgruppen				
1	1177	1401	1401	182
M	1208	1434	1434	4
2	1269	1505	1505	1872
M	1320	1564	1564	1965
4	1395	1648	1648	204
M				6
5				2158
M				
7				

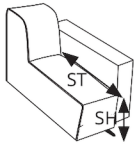


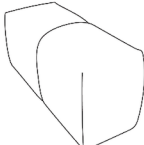
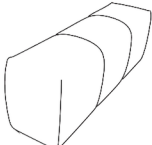
M

Fuss erhältlich in:



B
schwarz matt

Preisübersicht Palace

					
SH ST Standard ST Funktion	43 125	REC Armteil links inkl. 1 Kissen A & 2 Kissen B	REC Armteil rechts inkl. 1 Kissen A & 2 Kissen B	Armteil kurz	Armteil lang
Masse (T-links/B/H/T-rechts)		158/158/93/158	158/158/93/158	98/41/56/98	149/41/56/149
kg/m ³ /Collis		84/2.1/1	84/2.1/1	19/0.26/1	25/0.4/1

Standard = ohne Funktion

Funktionen	Standard D064121B	Standard D064122B	Standard D064901	Standard D064900
Bestell-Nr.				
Fussfarbe	schwarz	schwarz		

Stoffgruppen				
1	1813	1813	345	431
M	1859	1859	354	44
2	1945	1945	374	4
M	2017	2017	396	47
4	2119	2119	422	3
M				50
5				4
M				541
7				

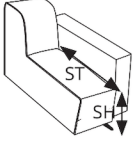
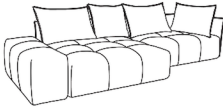
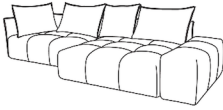
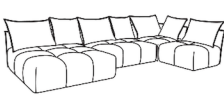
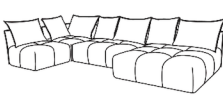
M

Fuss erhältlich in:



B
schwarz matt

Preisübersicht Palace

				
SH ST Standard ST Funktion	43 74 AT-li REC ELT breit AT-re inkl. 3 Kissen A & 1 AT- Kissen B	ELT breit AT-li REC re inkl. 3 Kissen A & 1 ELT Kissen B	REC ELT breit Ecke o. AT inkl. 4 Kissen A breit & 3 Kissen B	ELT o. AT Ecke ELT REC inkl. 4 Kissen A & 3 Kissen B
Masse (T-links/B/H/T-rechts)	158/348/93/107	107/348/93/158	158/405/93/205	205/405/93/158
kg/m ³ /Collis	166/3.8/3	166/3.8/3	223/4.96/4	223/4.96/4

Standard = ohne Funktion

Funktionen	Standard D064500B	Standard D064501B	Standard D064510B	Standard D064511B schwarz
Bestell-Nr.				
Fussfarbe	schwarz	schwarz	schwarz	

Stoffgruppen				
1	3390	3390	4992	499
M	348	348	5115	2
2	0	0	5353	5115
M	3652	3652	5562	535
4	3808	3808	5845	3
M	4017	4017		556
5				2
M				584
7				5

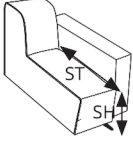
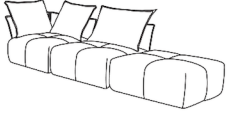

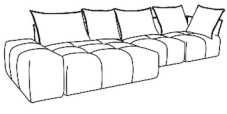
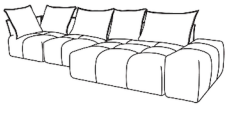
M

Fuss erhältlich in:



B
schwarz matt

Preisübersicht Palace

				
SH ST Standard ST Funktion	43 74 Ecke ELT o. AT HO inkl. HO ELT o. AT Ecke inkl. Ecke 2 Kissen A & 1 Kissen B	2 Kissen A & 1 Kissen B	AT-li REC ELT o. AT inkl. 3 Kissen A & 2 Kissen B	Ecke ELT o. AT REC AT-li inkl. 3 Kissen A & 2 Kissen B
Masse (T-links/B/H/T-rechts)	107/303/93/98	98/303/93/107	158/395/93/107	107/395/93/158
kg/m ³ /Collis	117/2.25/3	117/2.25/3	189/4.14/4	189/4.14/4

	Standard = ohne Funktion			
Funktionen	Standard D064512B	Standard D064513B	Standard D064514B	Standard D064515B schwarz
Bestell-Nr.				
Fussfarbe	schwarz	schwarz	schwarz	

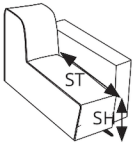

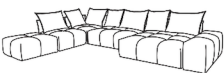


Stoffgruppen				
1	2906	2906	4184	418
M	2972	2972	4292	4
2	3106	3106	4501	429
M	3219	3219	468	2
4	3375	3375	8	450
M			4937	1
5				468
M				8
7				493
M				7

Fuss erhältlich in:



B
schwarz matt

Preisübersicht Palace

				
SH ST Standard ST Funktion	4 3 7	AT-li REC ELT breit HO ELT Ecke ELT breit AT Ecke ELT HO inkl. 4 Kissen A & 3 Kissen B	REC AT-re inkl. 4 Kissen A & 3 Kissen B	kurz REC ELT o. AT Ecke ELT o. AT REC Ecke inkl. 3 Kissen A & 2 AT kurz inkl. 3 Kissen A & 2 Kissen B
Masse (T-links/B/H/T-rechts)	158/446/93/303	303/446/93/158	158/395/93/107	107/395/93/158
kg/m ³ /Collis	273/5.84/6	273/5.84/6	184/4/4	184/4/4

Standard = ohne Funktion

Funktionen	Standard D064516B	Standard D064517B	Standard D064525B	Standard D064526B schwarz
Bestell-Nr.				
Fussfarbe	schwarz	schwarz	schwarz	

Stoffgruppen				
1	6134	6134	4127	4127
M	6288	6288	4231	4231
2	6578	6578	4433	443
M	6842	6842	460	3
4	7194	7194	9	460
M			4851	9
5				4851
M				
7				

M

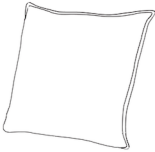
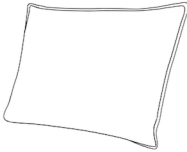
Fuss erhältlich in:



B

schwarz matt

Preisübersicht Palace

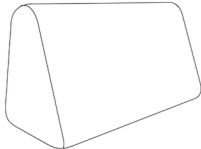
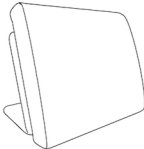

				
	Rückenkissen schmal (Kissen B)	Rückenkissen breit (Kissen A)		
Masse (T-links/B/H/T-rechts)	19/66/60/19	19/86/60/19		
kg/m ³ /Collis	2/0.08/1	2/0.11/1		

Standard = ohne Funktion

Funktionen	Standard D064921	Standard D064920		
Bestell-Nr.				

Stoffgruppen				
1M	114	136		
2M	117	139		
4M	123	150		
5M	130	156		
7M	139	165		
K2	132	156		
K3 (= 6M)	139	165		

Preisübersicht Palace

				
	Rücken 70	Komfortkissen	Kissen 65x65cm	
Masse (T-links/B/H/T-rechts)	32/72/35/32	44/66/52/44	15/65/65/15	
kg/m ³ /Collis	12/0.1/1	8/0.18/1	1/0.06/1	





Standard = ohne Funktion

Funktionen	Standard	Standard	Standard	
Bestell-Nr.	D085902	D028951	D088950	

Stoffgruppen				
1M	216	224	90	
2M	218	233	92	
4M	222	249	101	
5M	229	266	106	
7M	235	284	114	
K2	-	257	84	
K3 (= 6M)	-	286	95	

Ledergruppen				
2L	290	356	163	
3L	301	376	174	
4L	308	392	183	
5L	323	425	20	
			2	

Preisübersicht Palace

				
	Nierenkissen mit Boden	Nierenkissen ohne Boden	Wurfkissen 45	Wurfkissen 55
Masse (T-links/B/H/T-rechts)	12/67/28/12	12/67/28/12	15/45/45/15	15/55/55/15
kg/m ³ /Collis	1/0.03/1	1/0.03/1	1/0.04/1	1/0.05/1

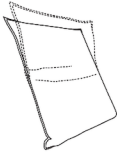
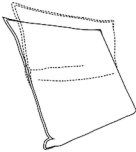
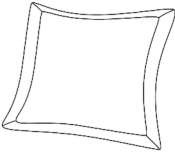
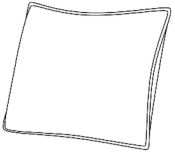
Standard = ohne Funktion

Funktionen	Standard	Standard	Standard	Standard
Bestell-Nr.	D016950	D016951	D016955	D016925

Stoffgruppen				
1M	57	48	48	55
2M	64	53	51	57
4M	77	57	55	64
5M	88	66	57	68
7M	103	73	66	77
K2	86	64	57	68
K3 (= 6M)	103	73	66	77
K4	-	-	-	-

Ledergruppen				
2L	121	88	99	119
3L	128	92	103	128
4L	132	97	108	134
5L	143	106	119	145

Preisübersicht Palace

				
	Rückenkissen mit Kopfteilverstellung	Rückenkissen mit Kopfteilverstellung	Flutterkissen A mit Fahne	Flutterkissen B
Masse (T-links/B/H/T-rechts)	12/60/80/12	12/80/80/12	14/67/67/14	14/72/72/14
kg/m ³ /Collis	5/0.09/1	6/0.09/1	1/0.06/1	1/0.07/1

Standard = ohne Funktion

Funktionen	Standard	Standard	Standard	Standard
Bestell-Nr.	D016922	D016923	D016960	D016961

Stoffgruppen				
1M	266	293	81	84
2M	273	304	86	88
4M	286	317	95	99
5M	295	330	103	114
7M	310	352	119	128
K2	290	323	101	108
K3 (= 6M)	310	352	121	130
K4	-	-	-	-

Ledergruppen				
2L	260	304	169	183
3L	275	321	180	20
4L	284	334	194	0
5L	306	363	213	213
				23