

MOKANA

INDUSTRIAL VINTAGE LIFESTYLE FURNITURE



Temple

VERKAUFSPREISLISTE

BENELUX

Gültigkeit: ab 01.01.2024

Sortiment aktuell/PL 2024

Besonderheiten Temple

POLSTERAUFBAU

Die Polsterung dieses Modells besteht im Sitz aus einer Zusammenstellung von hochwertigen FCKW freien Kaltschaumstoffen, mit 35 kg/m³ Raumgewicht, und einer softigen FCKW-freien Hochweichschaumauflage mit einem Raumgewicht von 30 kg/m³. Um einen harmonischen Sitzkomfort zu erreichen, verwenden wir bei diesem Modell im Rücken hochelastischen Schaumstoff mit einem Raumgewicht von 25 kg/m³.

WELLENBILDUNG

Es ist eine typische Charaktereigenschaft dieses Modells, Wellen zu bilden. Das liegt an der unterschiedlichen Beschaffenheit der Bezugsmaterialien und der Art und Weise, wie Stoff und Leder auf die Einflüsse des Alltags reagieren. Körperwärme, Gewicht und Feuchtigkeit wirken sich unterschiedlich auf die Materialien aus, deswegen ist die Wellenbildung eine vollkommen natürliche Reaktion leger verarbeiteter Modelle.

RÜCKENSPANNTEILE

Die Elemente sind im Rücken immer echt bezogen und bieten damit viel Freiraum in der Positionierung des Modells.

VERARBEITUNG STOFF

Durch die unterschiedliche Beschaffenheit der Stoffe ist es möglich, dass die Zier-, Doppel- und Kappnähte verschieden aus- oder sogar entfallen. Dabei ist unter anderem die Stoffbreite ausschlaggebend und kann dafür sorgen, dass vom Teilen der Rückenpartie abgesehen werden kann und eine einfache Naht die Ziernaht ersetzt.

FARBABWEICHUNGEN

Bitte beachten Sie, dass Naturmaterialien wie Leder und Holz in ihrer Struktur und Farbe so individuell sind, wie die Natur selbst. Wir bemühen uns, Ihnen eine möglichst ähnliche Übereinstimmung mit dem Farbmuster zu liefern, bitten aber um Verständnis, dass Lieferungen unterschiedlich ausfallen können und keinen Mangel darstellen.

VORBEHALT

Wir behalten uns vor, Produkte und deren Qualität zu verbessern, wenn es der technische Fortschritt verlangt oder es zum Erhalt der Lieferfähigkeit beiträgt. Dasselbe gilt für die Korrektur von fehlerhaften Angaben.

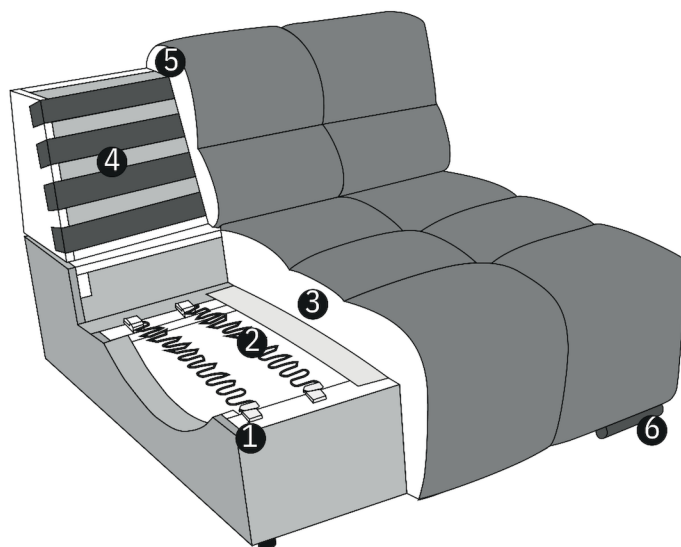
FSC®

Seit September 2022 sind alle unsere Sofas und Sessel FSC®-zertifiziert (FSC®-C112933). FSC® steht für „Forest Stewardship Council®“ und ist ein internationales Zertifizierungssystem für nachhaltigere Waldwirtschaft. Produkte, die dieses Label tragen dürfen, wurden ausnahmslos aus nachhaltigem Holz hergestellt.



Informationen Temple

Ein Tempel der Gemütlichkeit. Den einladenden Charakter des Modells TEMPLE formen die beiden Stilrichtungen Chesterfield und Capitoné unter dem Einfluss der 60er und 70er Jahre. Die Handschrift dieser Zeit zeigt sich im freien, informellen Lebensstil des Sofas, der sich individuell konfigurieren lässt: Ganz traditionell, gemütlich mit Chaiselongue, als Ecksofa oder freistehende Wohlfühlinsel. Die betonte Sitztiefe unterstreicht noch einmal die verlockende Gemütlichkeit, die von der praktischen Sitztiefenverstellung und optionalen Nierenkissen perfektioniert wird.



PRODUKT- UND

BESTELLINFORMATIONEN

Gestell: Buche-Holzkonstruktion

1 2 3 Unterfederung Sitz: dauerelastische Nosag-Stahlwellenfedern mit Filzabdeckung

Polsteraufbau Sitz: hochelastischer FCKW-freier Kaltschaum (Raumgewicht 35 kg/m³) mit softiger FCKW-freier Hochweichschaumauflage (Raumgewicht 30 kg/m³)

4 Unterfederung Rücken: flexible Polstergurte

5 Polsteraufbau Rücken: hochwertiger FCKW-freier Schaumstoff (Raumgewicht 25 kg/m³)

6 Fuss: Metallfuss / Höhe: 4.5 cm

GUT ZU WISSEN

Bezug: Stoff einfarbig

Inklusive: Rückenverstellung (ausser Ecke und REC)

Zubehör (optional): Nierenkissen, Wurfkissen

Metallfuss erhältlich in:



B
schwarz matt



C
chrom

VERKAUFSPREISLISTE

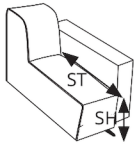
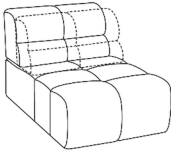
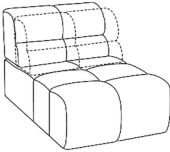
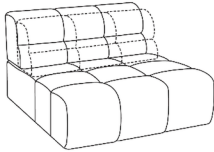
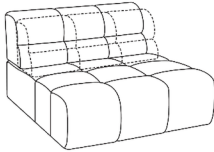
Informationen Zuschnitt Lederkissen

PRODUKT- UND BESTELLINFORMATIONEN

Bitte beachten Sie, dass es auf der Rückseite der Lederkissen zusätzliche Nähte zur Verschnittoptimierung hat. Weiters weisen die Lederkissen auf der Rückseite ein „Anti-Slip-Gewebe“ auf, damit die Kissen auf Leder einen besseren Halt haben und die Geräuschbildung minimiert wird.



Preisübersicht Temple

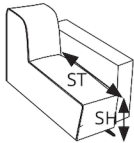
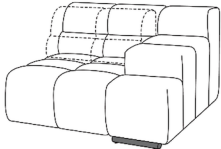

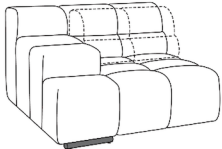
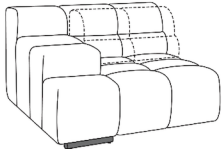
 <p>SH ST Standard ST Funktion</p> <p>38 78 80/63</p>	 <p>Element 70 ohne Armteil</p>	 <p>Element 70 ohne Armteil</p>	 <p>Element 105 ohne Armteil</p>	 <p>Element 105 ohne Armteil</p>
Masse (T-links/B/H/T-rechts)	113/70/70/113	113/70/70/113	113/105/70/113	113/105/70/113
kg/m³/Collis	24/0.51/1	24/0.51/1	34/0.75/1	34/0.75/1

Standard = ohne Funktion, RVM = Rückenverstellung manuell

Funktionen	Standard inkl. RVM	Standard inkl. RVM	Standard inkl. RVM	Standard inkl. RVM
Bestell-Nr.	D021118B	D021118C	D021117B	D021117C
Fussfarbe	schwarz	chrom	schwarz	chrom

Stoffgruppen				
1M	684	684	823	82
2M	695	695	843	3
4M	724	724	878	84
5M	748	748	911	3
7M	774	774	955	87
				8
				91
				1
				95

Preisübersicht Temple

				
SH	3			
ST Standard	8	Element klein Armteil rechts	Element klein Armteil rechts	Element klein Armteil links
ST Funktion	7			
Masse (T-links/B/H/T-rechts)	8	113/109/70/113	113/109/70/113	113/109/70/113
kg/m³/Collis		36/0.88/1	37/0.88/1	36/0.88/1

Standard = ohne Funktion, RVM = Rückenverstellung manuell

Funktionen	Standard inkl. RVM	Standard inkl. RVM	Standard inkl. RVM	Standard inkl. RVM
Bestell-Nr.	D021103B	D021103C	D021104B	D021104C
Fussfarbe	schwarz	chrom	schwarz	chrom

Stoffgruppen				
1M	814	814	814	81
2M	838	838	838	4
4M	887	887	887	83
5M	924	924	924	8
7M	979	979	979	88
				7
				92
				4
				97

9

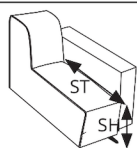
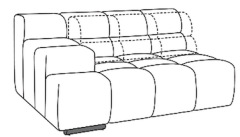
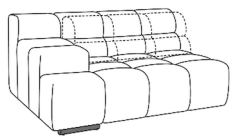
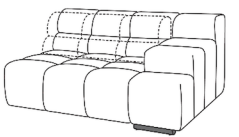

Fuss erhältlich in:



B
Metallfuss
schwarz matt

C
Metallfuss
chrom

Preisübersicht Temple

 <p>SH 38 ST Standard 78 ST Funktion 80/63</p>					
	Element Armteil links	Element Armteil links	Element Armteil rechts	Element Armteil rechts	
	Masse (T-links/B/H/T-rechts)	113/144/70/113	113/144/70/113	113/144/70/113	113/144/70/113
	kg/m³/Collis	47/1.15/1	47/1.15/1	47/1.15/1	47/1.15/1

Standard = ohne Funktion, RVM = Rückenverstellung manuell

Funktionen	Standard inkl. RVM	Standard inkl. RVM	Standard inkl. RVM	Standard inkl. RVM
Bestell-Nr.	D021106B	D021106C	D021105B	D021105C
Fussfarbe	schwarz	chrom	schwarz	chrom

Stoffgruppen				
1M	1049	1049	1049	104
2M	1076	1076	1076	9
4M	1131	1131	1131	107
5M	1184	1184	1184	6
7M	1250	1250	1250	113
				1
				118
				4
				125

0

Fuss erhältlich in:

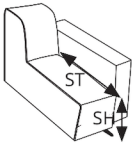
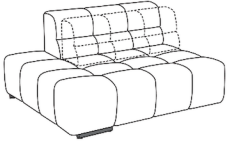
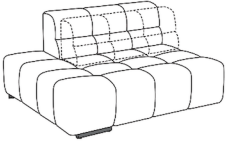
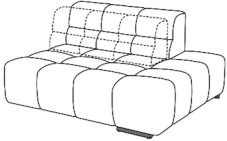
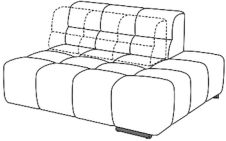


B
Metallfuss
schwarz matt



C
Metallfuss
chrom

Preisübersicht Temple

 <p>SH 38 ST Standard 78 ST Funktion 80/63</p>					
	2HT-li	2HT-li	2HT-re	2HT-re	
	Masse (T-links/B/H/T-rechts)	113/142/70/113	113/142/70/113	113/142/70/113	113/142/70/113
	kg/m³/Collis	47/1/1	47/1/1	47/1/1	47/1/1

Standard = ohne Funktion, RVM = Rückenverstellung manuell

Funktionen	Standard inkl. RVM	Standard inkl. RVM	Standard inkl. RVM	Standard inkl. RVM
Bestell-Nr.	D021520B	D021520C	D021521B	D021521C
Fussfarbe	schwarz	chrom	schwarz	chrom

Stoffgruppen				
1M	997	997	997	997
2M	1014	1014	1014	1014
4M	1058	1058	1058	1058
5M	1098	1098	1098	1098
7M	1151	1151	1151	1151

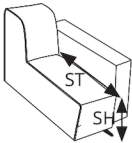
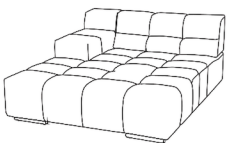
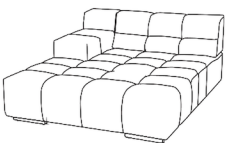
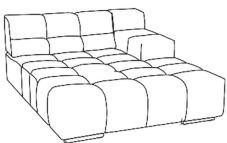
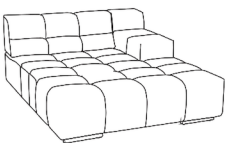
Fuss erhältlich in:



B
Metallfuss
schwarz matt

C
Metallfuss
chrom

Preisübersicht Temple

 <p>SH ST Standard ST Funktion</p> <p>38 134</p>					
	REC Armteil links	REC Armteil links	REC Armteil rechts	REC Armteil rechts	
	Masse (T-links/B/H/T-rechts)	169/144/70/169	169/144/70/169	169/144/70/169	169/144/70/169
	kg/m³/Collis	66/1.93/1	66/1.93/1	66/1.93/1	66/1.93/1

Standard = ohne Funktion

Funktionen	Standard D021121B	Standard D021121C	Standard D021122B	Standard D021122C chrom
Bestell-Nr.				
Fussfarbe	schwarz	chrom	schwarz	

Stoffgruppen				
1M	1432	1432	1432	143
2M	1465	1465	1465	2
4M	1529	1529	1529	146
5M	1591	1591	1591	5
7M	1668	1668	1668	152
				9
				159
				1
				166

8

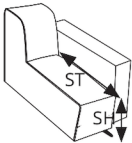
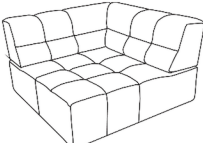
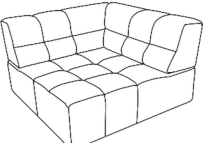
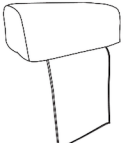
Fuss erhältlich in:



B
Metallfuss
schwarz matt

C
Metallfuss
chrom

Preisübersicht Temple

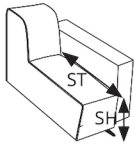
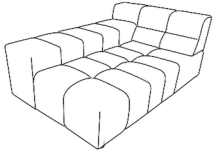
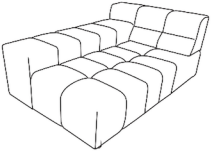
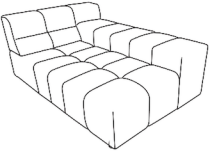
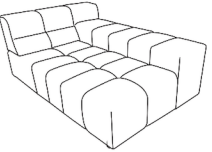
 <p>SH 38 ST Standard 78 ST Funktion 80/63</p>	 <p>Ecke</p>	 <p>Ecke</p>	 <p>Kopfstütze</p>	
Masse (T-links/B/H/T-rechts)	113/113/70/113	113/113/70/113	20/50/17/20	
kg/m³/Collis	52/1.01/1	52/1.01/1	2/0.02/1	

Standard = ohne Funktion

Funktionen	Standard D021519B	Standard D021519C	Standard D02179 7	
Bestell-Nr.				
Fussfarbe	schwarz	chrom		

Stoffgruppen				
1M	953	953	81	
2M	972	972	84	
4M	1014	1014	90	
5M	1054	1054	97	
7M	1107	1107	106	

Preisübersicht Temple

 <p>SH ST Standard ST Funktion</p> <p>38 134</p>	 <p>Longchair Armteil links</p>	 <p>Longchair Armteil links</p>	 <p>Longchair Armteil rechts</p>	 <p>Longchair Armteil rechts</p>
Masse (T-links/B/H/T-rechts)	169/109/70/169	169/109/70/169	169/109/70/169	169/109/70/169
kg/m³/Collis	56/1.45/1	56/1.45/1	56/1.45/1	56/1.45/1

Standard = ohne Funktion

Funktionen	Standard	Standard	Standard	Standard
Bestell-Nr.	D021119B	D021119C	D021120B	D021120C chrom
Fussfarbe	schwarz	chrom	schwarz	

Stoffgruppen				
1M	1333	1333	1333	133
2M	1364	1364	1364	3
4M	1426	1426	1426	136
5M	1478	1478	1478	4
7M	1551	1551	1551	142
				6
				147
				8
				155

1

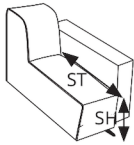
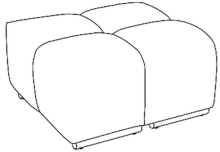
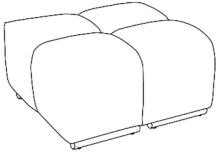
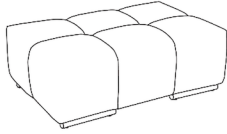
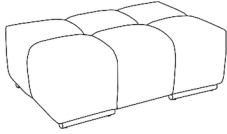
Fuss erhältlich in:



B
Metallfuss
schwarz matt

C
Metallfuss
chrom

Preisübersicht Temple

				
SH 3 ST Standard 8 ST Funktion 6	Hocker	Hocker	Megahocker	Megahocker
Masse (T-links/B/H/T-rechts) 8	68/68/38/68	68/68/38/68	68/105/38/68	68/105/38/68
kg/m³/Collis	14/0.27/1	14/0.27/1	18/0.32/1	18/0.32/1

Standard = ohne Funktion

Funktionen	Standard	Standard	Standard	Standard
Bestell-Nr.	D021800B	D021800C	D021815B	D021815C chrom
Fussfarbe	schwarz	chrom	schwarz	

Stoffgruppen				
1M	378	378	436	43
2M	387	387	444	6
4M	398	398	464	44
5M	409	409	482	4
7M	427	427	506	46
				4
				48
				2
				50

6

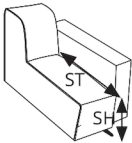
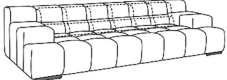
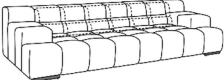
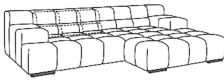
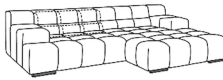
Fuss erhältlich in:



B
Metallfuss
schwarz matt

C
Metallfuss
chrom

Preisübersicht Temple

 <p>SH 38 ST Standard 78 ST Funktion 80/63</p>					
	Megasofa	Megasofa	ELT AT-li REC-re	ELT AT-li REC-re	
	Masse (T-links/B/H/T-rechts)	113/288/70/113	113/288/70/113	113/288/70/169	113/288/70/169
	kg/m³/Collis	94/2.3/2	94/2.3/2	101/3.08/2	101/3.08/2

Standard = ohne Funktion, RVM = Rückenverstellung manuell

Funktionen	Standard inkl. RVM	Standard inkl. RVM	Standard inkl. RVM	Standard inkl. RVM
Bestell-Nr.	D021530B	D021530C	D021127B	D021127C
Fussfarbe	schwarz	chrom	schwarz	chrom

Stoffgruppen				
1M	2099	2099	2479	247
2M	2158	2158	2541	9
4M	2268	2268	2666	254
5M	2365	2365	2772	1
7M	2499	2499	2919	266
				6
				277
				2
				291

9

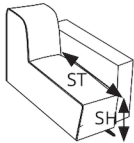
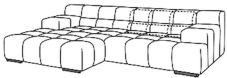
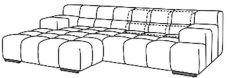
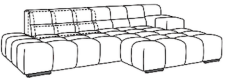
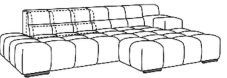
Fuss erhältlich in:



B
Metallfuss
schwarz matt

C
Metallfuss
chrom

Preisübersicht Temple

 <p>SH 38 ST Standard 78 ST Funktion 80/63</p>					
	REC-li ELT AT-re	REC-li ELT AT-re	2HT-li REC-re	2HT-li REC-re	
	Masse (T-links/B/H/T-rechts)	169/288/70/113	169/288/70/113	113/286/70/169	113/286/70/169
	kg/m³/Collis	101/3.08/2	101/3.08/2	113/2.93/2	113/2.93/2

Standard = ohne Funktion, RVM = Rückenverstellung manuell

Funktionen	Standard inkl. RVM	Standard inkl. RVM	Standard inkl. RVM	Standard inkl. RVM
Bestell-Nr.	D021128B	D021128C	D021531B	D021531C
Fussfarbe	schwarz	chrom	schwarz	chrom

Stoffgruppen				
1M	2479	2479	2427	242
2M	2541	2541	2484	7
4M	2666	2666	2592	248
5M	2772	2772	2686	4
7M	2919	2919	2816	259
				2
				268
				6
				281

6

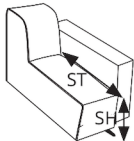


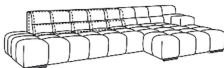
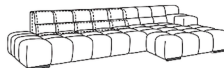
Fuss erhältlich in:



B
Metallfuss
schwarz matt

C
Metallfuss
chrom

Preisübersicht Temple

 SH 38 ST Standard 78 ST Funktion 80/63					
	REC-li 2HT-re	REC-li 2HT-re	2HT-li ELT 70 o. AT REC-re	2HT-li ELT 70 o. AT REC-re	
	Masse (T-links/B/H/T-rechts)	169/286/70/113	169/286/70/113	113/356/70/169	113/356/70/169
	kg/m³/Collis	113/2.93/2	113/2.93/2	137/3.44/3	137/3.44/3

Standard = ohne Funktion, RVM = Rückenverstellung manuell

Funktionen	Standard inkl. RVM D021532B	Standard inkl. RVM D021532C	Standard inkl. RVM D021123B	Standard inkl. RVM D021123C
Bestell-Nr.				
Fussfarbe	schwarz	chrom	schwarz	chrom

Stoffgruppen				
1M	2427	2427	3111	311
2M	2484	2484	3179	1
4M	2592	2592	3315	317
5M	2686	2686	3432	9
7M	2816	2816	3597	331
				5
				343
				2
				359

7

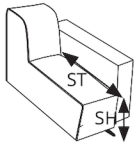
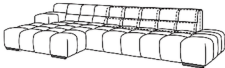
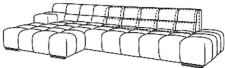


Fuss erhältlich in:



B
Metallfuss
schwarz matt

C
Metallfuss
chrom

Preisübersicht Temple

				
SH 38 ST Standard 78 ST Funktion 80/63	REC-li ELT 70 o. AT 2HT-re	REC-li ELT 70 o. AT 2HT-re	ELT AT-li Ecke ELT 105 o. AT REC-re	ELT AT-li Ecke ELT 105 o. AT REC-re
Masse (T-links/B/H/T-rechts)	169/356/70/113	169/356/70/113	257/362/70/169	257/362/70/169
kg/m³/Collis	137/3.44/3	137/3.44/3	199/4.84/4	199/4.84/4

Standard = ohne Funktion, RVM = Rückenverstellung manuell

Funktionen	Standard inkl. RVM D021124B	Standard inkl. RVM D021124C	Standard inkl. RVM D021129B	Standard inkl. RVM D021129C
Bestell-Nr.				
Fussfarbe	schwarz	chrom	schwarz	chrom

Stoffgruppen				
1M	3111	3111	4253	425
2M	3179	3179	4358	3
4M	3315	3315	4558	435
5M	3432	3432	4734	8
7M	3597	3597	4976	455
				8
				473
				4
				497

6

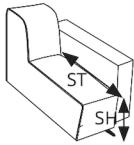




Fuss erhältlich in:



B
Metallfuss
schwarz matt

C
Metallfuss
chrom

Preisübersicht Temple

				
SH ST Standard ST Funktion	38 78 80/63	REC-li ELT 105 o. AT Ecke ELT AT-re	REC-li ELT 105 o. AT Ecke ELT AT-re	ELT AT-li Ecke ELT AT-re
Masse (T-links/B/H/T-rechts)	169/362/70/257	169/362/70/257	113/257/70/257	113/257/70/257
kg/m³/Collis	199/4.84/4	199/4.84/4	146/3.31/3	146/3.31/3

Standard = ohne Funktion, RVM = Rückenverstellung manuell

Funktionen	Standard inkl. RVM	Standard inkl. RVM	Standard inkl. RVM	Standard inkl. RVM
Bestell-Nr.	D021130B	D021130C	D021131B	D021131C
Fussfarbe	schwarz	chrom	schwarz	chrom

Stoffgruppen				
1M	4253	4253	3047	304
2M	4358	4358	3128	7
4M	4558	4558	3282	312
5M	4734	4734	3419	8
7M	4976	4976	3604	328
				2
				341
				9
				360

4

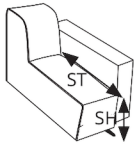
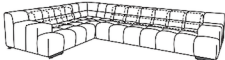
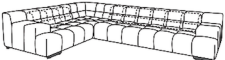


Fuss erhältlich in:



B
Metallfuss
schwarz matt

C
Metallfuss
chrom

Preisübersicht Temple

				
SH ST Standard ST Funktion	38 78	ELT AT-li Ecke ELT 105 o. AT ELT AT-re	ELT AT-li Ecke ELT 105 o. AT ELT AT-re	2HT-li ELT 70 o. AT Ecke ELT 105 o. AT REC-re
Masse (T-links/B/H/T-rechts)	80/63	257/362/70/113	257/362/70/113	325/364/70/169
kg/m³/Collis		180/4.06/4	180/4.06/4	223/5.2/5

Standard = ohne Funktion, RVM = Rückenverstellung manuell

Funktionen	Standard inkl. RVM	Standard inkl. RVM	Standard inkl. RVM	Standard inkl. RVM
Bestell-Nr.	D021132C	D021132B	D021125B	D021125C
Fussfarbe	chrom	schwarz	schwarz	chrom

Stoffgruppen				
1M	3874	3874	4886	488
2M	3973	3973	4996	6
4M	4162	4162	5207	499
5M	4330	4330	5397	6
7M	4558	4558	5652	520
				7
				539
				7
				565

2

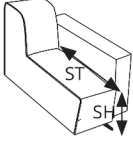




Fuss erhältlich in:



B
Metallfuss
schwarz matt

C
Metallfuss
chrom

Preisübersicht Temple

				
SH ST Standard ST Funktion	38 78 80/63	REC-li ELT 105 o. AT Ecke ELT 70 o. AT 2HT-re	REC-li ELT 105 o. AT Ecke ELT 70 o. AT 2HT-re	2HT-li Ecke ELT 105 o. AT REC-re
Masse (T-links/B/H/T-rechts)	169/364/70/325	169/364/70/325	257/364/70/169	257/364/70/169
kg/m³/Collis	223/5.2/5	223/5.2/5	199/4.69/4	199/4.69/4

Standard = ohne Funktion, RVM = Rückenverstellung manuell

Funktionen	Standard inkl. RVM	Standard inkl. RVM	Standard inkl. RVM	Standard inkl. RVM
Bestell-Nr.	D021126B	D021126C	D021540B	D021540C
Fussfarbe	schwarz	chrom	schwarz	chrom

Stoffgruppen				
1M	4886	4886	4154	415
2M	4996	4996	4253	4
4M	5207	5207	4448	425
5M	5397	5397	4620	3
7M	5652	5652	4851	444
				8
				462
				0
				485

1

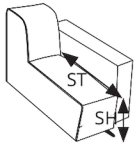


Fuss erhältlich in:



B
Metallfuss
schwarz matt

C
Metallfuss
chrom

Preisübersicht Temple

 <p>SH 38 ST Standard 78 ST Funktion 80/63</p>	 <p>REC-li ELT 105 o. AT Ecke 2HT-re</p>	 <p>REC-li ELT 105 o. AT Ecke 2HT-re</p>		
Masse (T-links/B/H/T-rechts)	169/364/70/257	169/364/70/257		
kg/m³/Collis	199/4.69/4	199/4.69/4		

Standard = ohne Funktion, RVM = Rückenverstellung manuell

Funktionen	Standard inkl. RVM	Standard inkl. RVM		
Bestell-Nr.	D021541B	D021541C		
Fussfarbe	schwarz	chrom		

Stoffgruppen				
1M	4154	415		
2M	4253	4		
4M	4448	425		
5M	4620	3		
7M	4851	444		
		8		
		462		
		0		
		485		

1

Fuss erhältlich in:

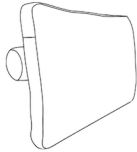


B
Metallfuss
schwarz matt



C
Metallfuss
chrom

Preisübersicht Temple

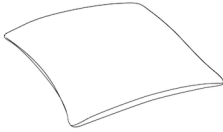
				
	Rückenkissen mit Rolle			
Masse (T-links/B/H/T-rechts)	30/66/50/30			
kg/m³/Collis	2/0.11/1			

Standard = ohne Funktion

Funktionen	Standard			
Bestell-Nr.	D02193 0			

Stoffgruppen				
1M	207			
2M	213			
4M	224			
5M	235			
7M	249			
K2	-			
K3 (= 6M)	-			

Preisübersicht Temple

				
	Kissen 65x65cm			
Masse (T-links/B/H/T-rechts)	15/65/65/15			
kg/m³/Collis	1/0.06/1			

Standard = ohne Funktion

Funktionen	Standard			
Bestell-Nr.	D08895 0			

Stoffgruppen				
1M	90			
2M	92			
4M	101			
5M	106			
7M	114			
K2	84			
K3 (= 6M)	95			





Ledergruppen				
2L	16			
3L	3			
4L	17			
5L	4			
	18			

3

20

2

Preisübersicht Temple

				
	Nierenkissen mit Boden	Nierenkissen ohne Boden	Wurfkissen 45	Wurfkissen 55
Masse (T-links/B/H/T-rechts)	12/67/28/12	12/67/28/12	15/45/45/15	15/55/55/15
kg/m³/Collis	1/0.03/1	1/0.03/1	1/0.04/1	1/0.05/1

Standard = ohne Funktion

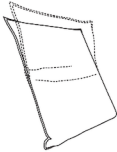
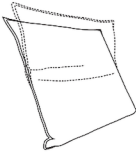
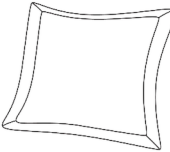
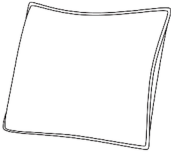
Funktionen	Standard	Standard	Standard	Standard
Bestell-Nr.	D01695 0	D01695 1	D01695 5	D01692 5

Stoffgruppen				
1M	57	48	48	55
2M	64	53	51	57
4M	77	57	55	64
5M	88	66	57	68
7M	103	73	66	77
K2	86	64	57	68
K3 (= 6M)	103	73	66	77
K4	-	-	-	-

Ledergruppen				
2L	121	88	99	11
3L	128	92	103	9
4L	132	97	108	12
5L	143	106	119	8
				13

4
14
5

Preisübersicht Temple

				
	Rückenkissen mit Kopfteilverstellung	Rückenkissen mit Kopfteilverstellung	Flutterkissen A mit Fahne	Flutterkissen B
Masse (T-links/B/H/T-rechts)	12/60/80/12	12/80/80/12	14/67/67/14	14/72/72/14
kg/m³/Collis	5/0.09/1	6/0.09/1	1/0.06/1	1/0.07/1

Standard = ohne Funktion

Funktionen	Standard	Standard	Standard	Standard
Bestell-Nr.	D01692 2	D01692 3	D01696 0	D01696 1

Stoffgruppen				
1M	266	293	81	84
2M	273	304	86	88
4M	286	317	95	99
5M	295	330	103	114
7M	310	352	119	128
K2	290	323	101	108
K3 (= 6M)	310	352	121	130
K4	-	-	-	-

Ledergruppen				
2L	260	304	169	18
3L	275	321	180	3
4L	284	334	194	20
5L	306	363	213	0
				21

3
23
8